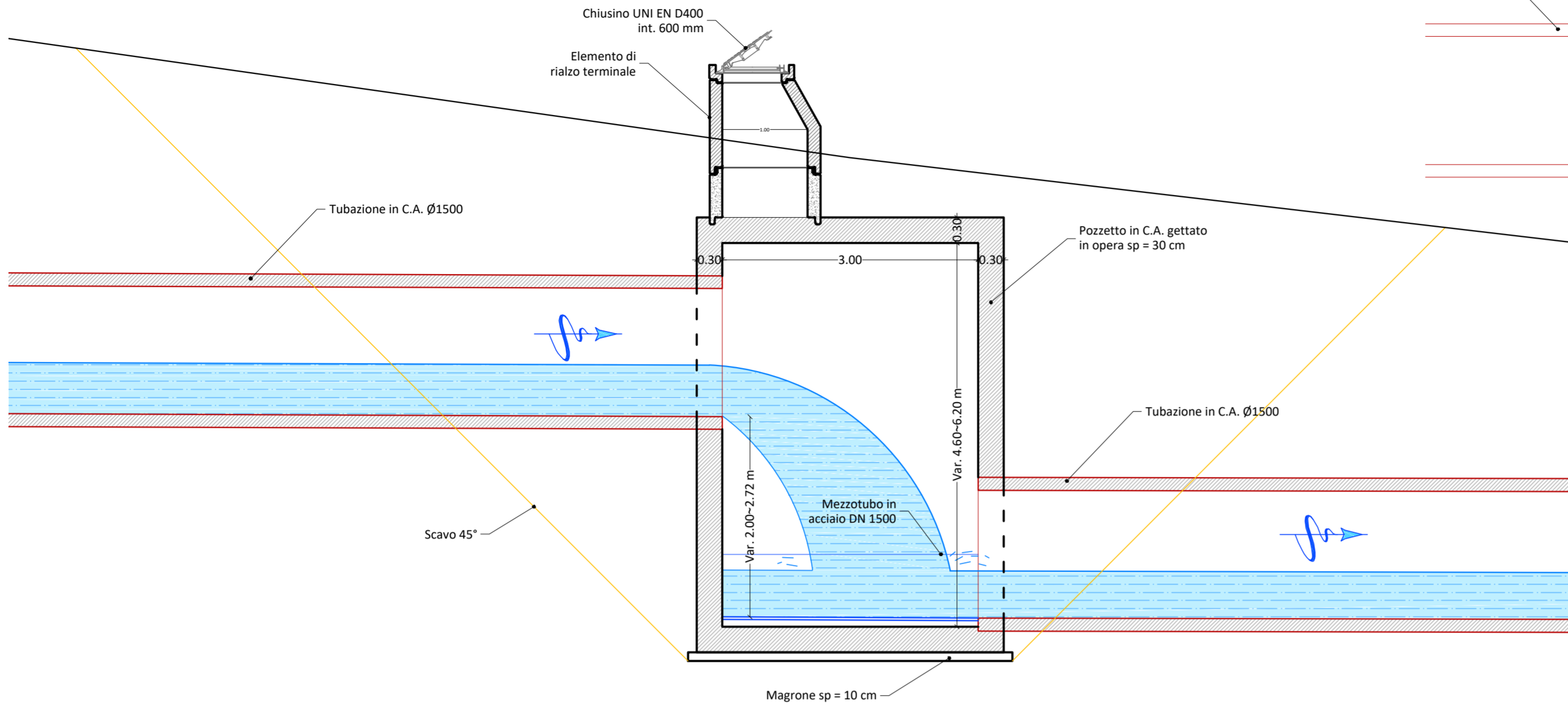
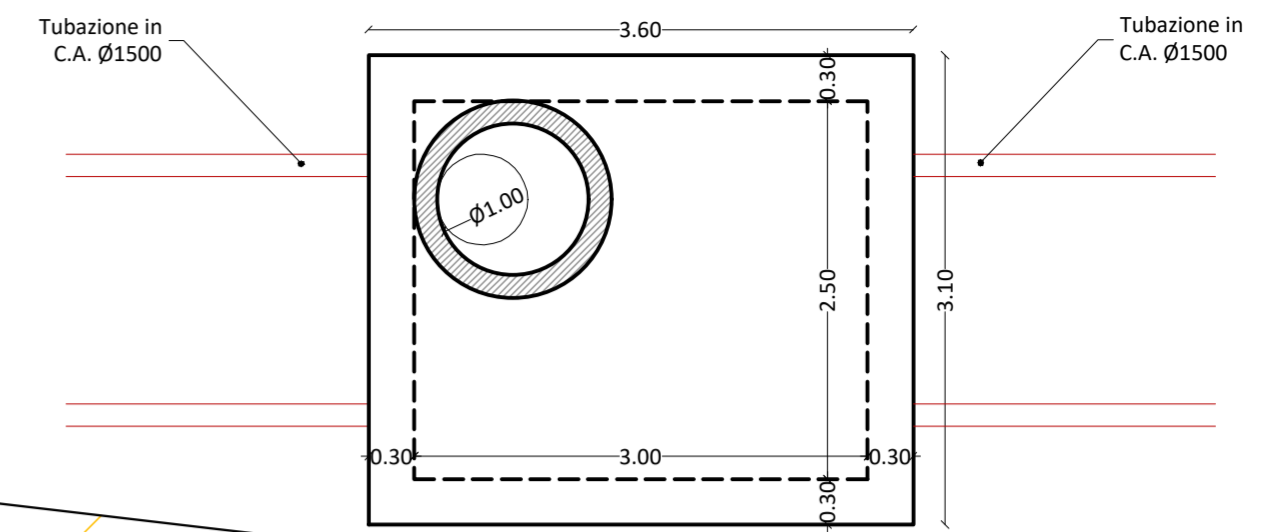


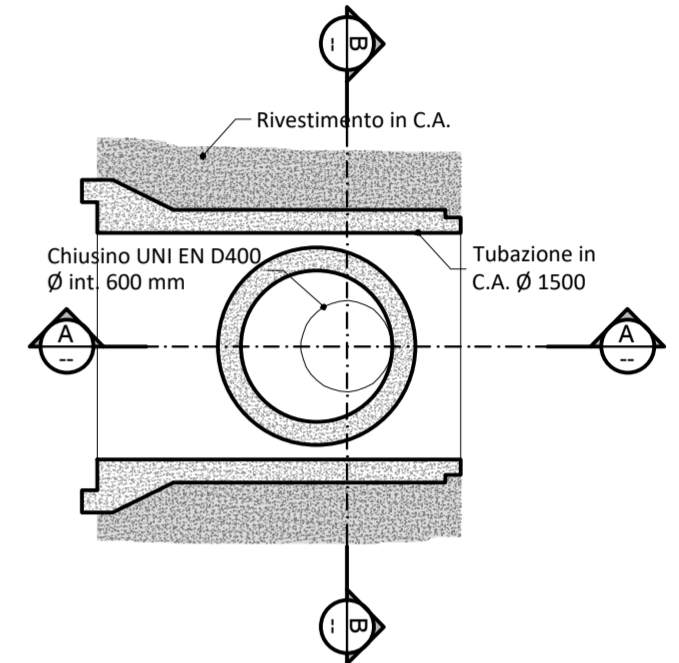
POZZETTO GETTATO IN OPERA
SEZIONE LONGITUDINALE
scala 1:50



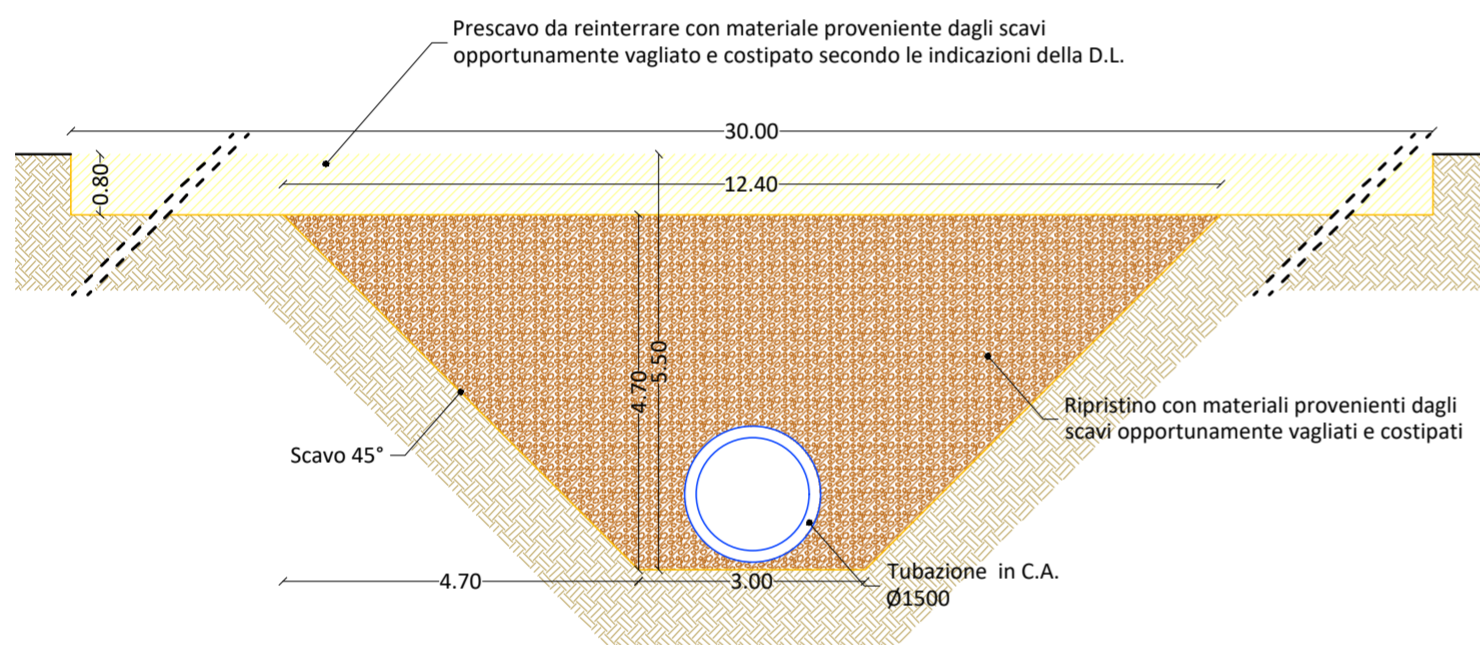
POZZETTO GETTATO IN OPERA
VISTA IN PIANTA
scala 1:50



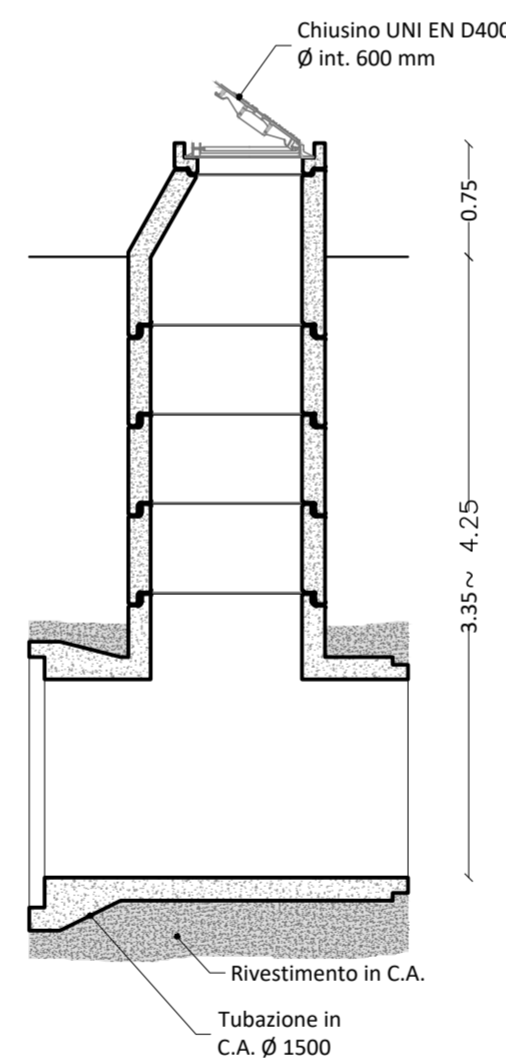
POZZETTO DI LINEA
VISTA IN PIANTA
scala 1:50



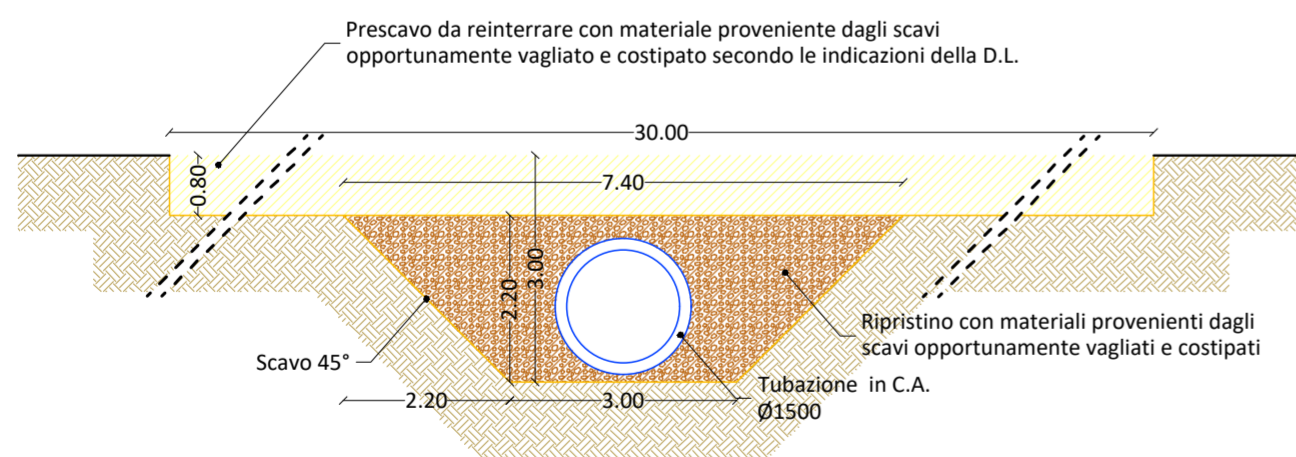
SEZIONE TIPO DI SCAVO SU PRATO - TIPO 1
scala 1:100



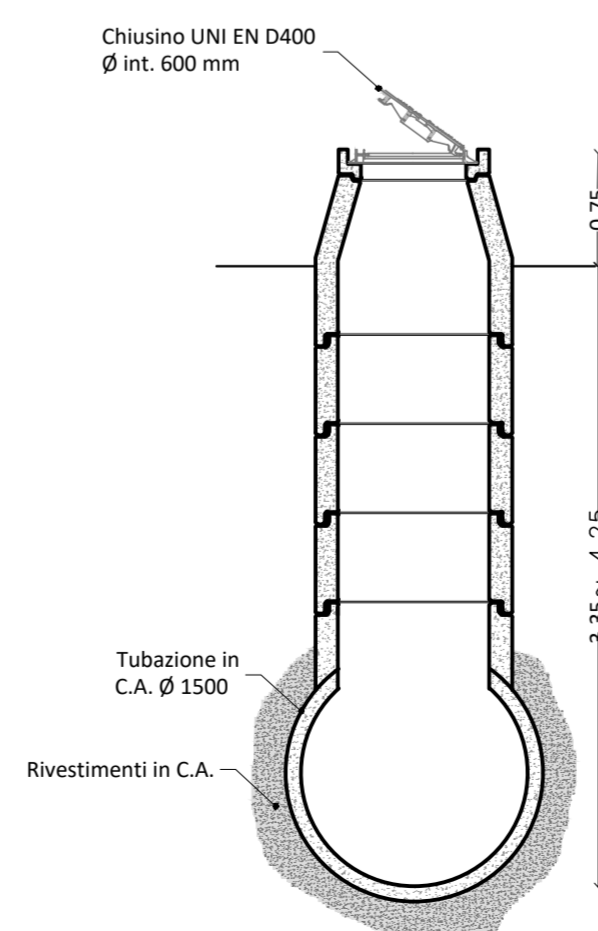
POZZETTO DI LINEA
SEZIONE LONGITUDINALE
scala 1:50



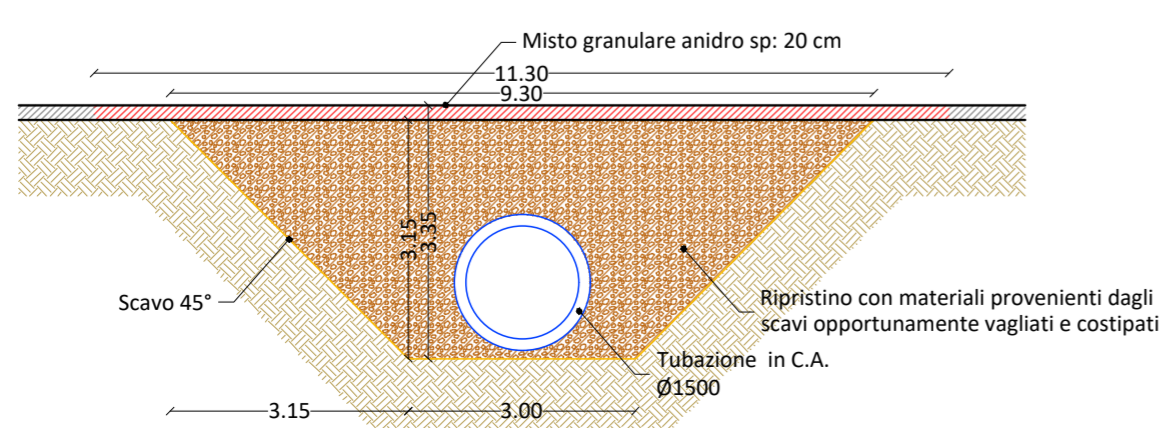
SEZIONE TIPO DI SCAVO SU PRATO - TIPO 2
scala 1:100



POZZETTO DI LINEA
SEZIONE TRASVERSALE
scala 1:50



SEZIONE TIPO DI SCAVO SU STRADA STERRATA
scala 1:100



COMMITTENTE:



COMUNE DI ROSTA

IL RESPONSABILE DEL PROCEDIMENTO:

Arch. Elisabetta Fontana

OGGETTO:

LAVORI DI MESSA IN SICUREZZA IDRAULICA
DEL TERRITORIO COMUNALE DI ROSTA

LOCALITÀ DELL'INTERVENTO:

COMUNE DI ROSTA, CONCENTRICO

FASE PROGETTUALE:

PROGETTO DEFINITIVO

REVISIONE	DATA	DESCRIZIONE	REDATTO	VERIFICATO	RIESAMINATO
8	-	-	-	-	-
7	-	-	-	-	-
6	-	-	-	-	-
5	-	-	-	-	-
4	-	-	-	-	-
3	-	-	-	-	-
2	-	-	-	-	-
1	Luglio 2021	PROGETTO DEFINITIVO	M.A.	P.C.	G.N.

TITOLO:

SEZIONI DI SCAVO E POZZETTI TIPO

ARCHIVIO:

5232

FILE N°:

TAV.07 - SEZIONI DI SCAVO

DATA:

Loranzè, Luglio 2021

TAVOLA N°

07

SCALA:

1:100



HYDROGEOS
STUDIO TECNICO ASSOCIATO

Studio Tecnico Associato
ing. GABRIELE
ing. NOASCONO
ing. ODETTO
geol. CAMBULLI
ing. VIGNONO
ing. ZAPPALÀ
P.IVA 08462870018

Sede legale
Via Giosuè Gianavello, n. 2
10060 Rorà (TO)
TEL. 0121/93.36.93
FAX 0121/95.03.78

Sede operativa
Strada Provinciale 222, n. 31
10010 Loranzè (TO)
TEL. 0125/19.70.499
FAX 0125/56.40.14
e-mail: info.hydrogeos@liquadrifoglio.to.it

PROGETTISTA:

Dott. Ing. Gianluca NOASCONO
N° 8292 Y ALBO INGEGNERI
PROVINCIA DI TORINO

TIMBRO:



ALTRA FIGURA:

TIMBRO:

ALTRA FIGURA:

TIMBRO: